

Termocamera Ponzi RFT (Rilevazione Facciale Temperatura)



La **TERMOCAMERA PONZI RFT** (Rilevazione Facciale Temperatura) mediante l'inquadratura del viso, controlla il corretto uso della mascherina e la temperatura dell'utente, garantendo l'ingresso delle persone solo se in sicurezza e rendendo i luoghi (ambienti di lavoro, esercizi commerciali, supermercati, hotel, bar e ristoranti) più sicuri e sereni.

Il sistema offerto da Ponzi Ingressi **garantisce la gestione automatica delle porte per la prevenzione epidemica** e può essere utilizzato in qualunque ambiente segnalando in tempo reale la temperatura, che qualora fosse superiore a una soglia ritenuta pericolosa (tipicamente 37,5 °C), inibisce l'accesso alla persona impedendo lo sbloccaggio e l'apertura automatica della porta scorrevole.

Il dispositivo permette, oltre a quanto sopra esposto, anche il riconoscimento facciale, fungendo così da controllo accessi in strutture soggette al controllo della identità degli utenti in ingresso.

La TERMOCAMERA PONZI RFT viene **collegata alla porta automatica** che è posta in posizione di chiusura e viene abilitata ad aprirsi solo a seguito di autorizzazione del sistema di rilevazione. La termocamera, e di conseguenza la porta automatica da essa pilotata è fortemente raccomandato che si trovi all'interno del fabbricato, in quanto sbalzi termici in aree esterne soggette a irraggiamento solare, a condizioni climatiche differenti e zone particolarmente ventilate, possono interferire sulla qualità della rilevazione. L'apertura, subordinata al doppio controllo di presenza mascherina e temperatura entro il limite impostato, avviene con conferma acustica dell'idoneità all'ingresso e supportata da una segnalazione visiva di colore verde. **Qualora non vi sia l'idoneità, ovvero in presenza di stato febbrile e/o assenza di mascherina, il sistema emette una segnalazione acustica di non idoneità e una segnalazione visiva di colore rosso.**

Termocamera Ponzi RFT (Rilevazione Facciale Temperatura)



Allarmi e avvisi

- Rilevamento temperatura corporea al di sopra di 37,5 °C
- Rilevazione assenza della mascherina sul volto
- Volto non riconosciuto (qualora il riconoscimento facciale sia stato abilitato)

Funzioni principali

- Misurazione della temperatura corporea in tempo reale
- Rilevazione della presenza della mascherina sul volto
- Riconoscimento facciale (ad esempio del personale autorizzato)

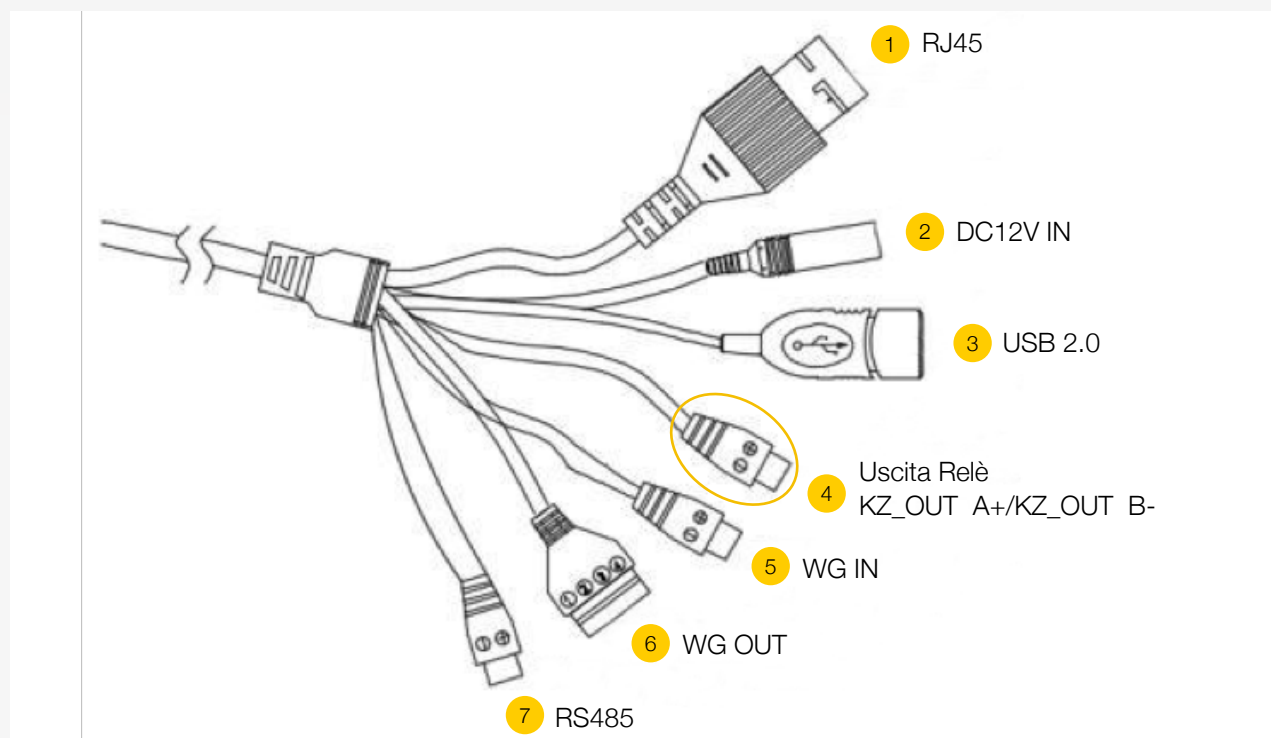
Caratteristiche principali

- Segnala in tempo reale la temperatura corporea e la presenza della mascherina
- Include messaggistica in lingua italiana
- Beneficia del credito di imposta fino al 50% della spesa sostenuta
- Può essere installata a parete oppure posta su apposita struttura
- Fornita pronta per l'utilizzo

Dimensioni e Peso dispositivo

- Dimensioni: 252 mm (l) x 136 mm (b) x 26 mm (spessore)
- Peso: 1,7 Kg

Connessioni disponibili

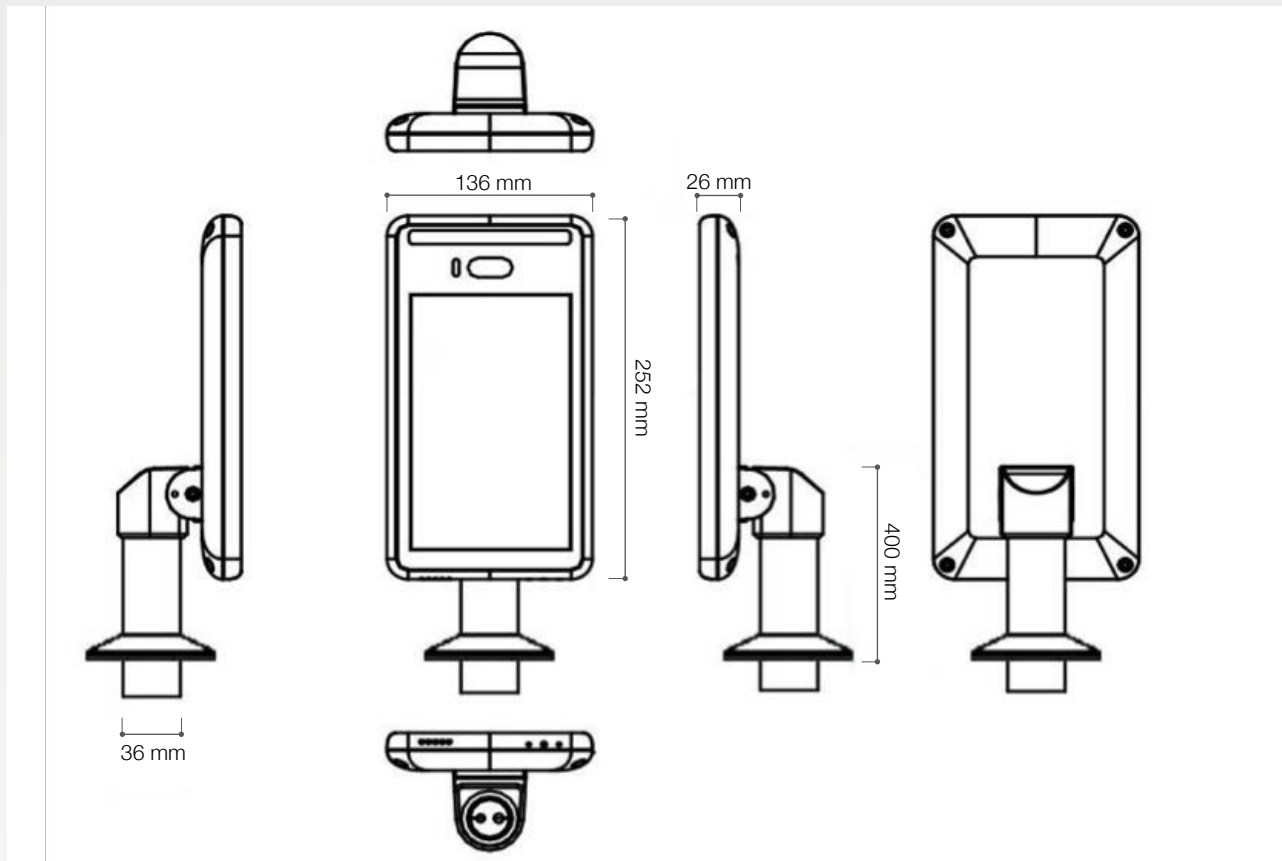


* Connessione 4 utilizzata per le porte automatiche Ponzi.

Termocamera Ponzi RFT (Rilevazione Facciale Temperatura)



Dispositivo con installazione del supporto



Installazione e fissaggio

Inserire l'unità principale nell'apertura della piastra in acciaio e fissarla con una guarnizione e un dado.

Colonnina self portant

Termocamera Ponzi RFT installata su colonnina autoportante / self portant.

Previa richiesta colonnina disponibile in acciaio inox.

Plexiglass come "cornice" della termocamera, personalizzabile su richiesta del cliente.



Dettaglio Plexiglass personalizzabile

Dettaglio Piantana Colonnina



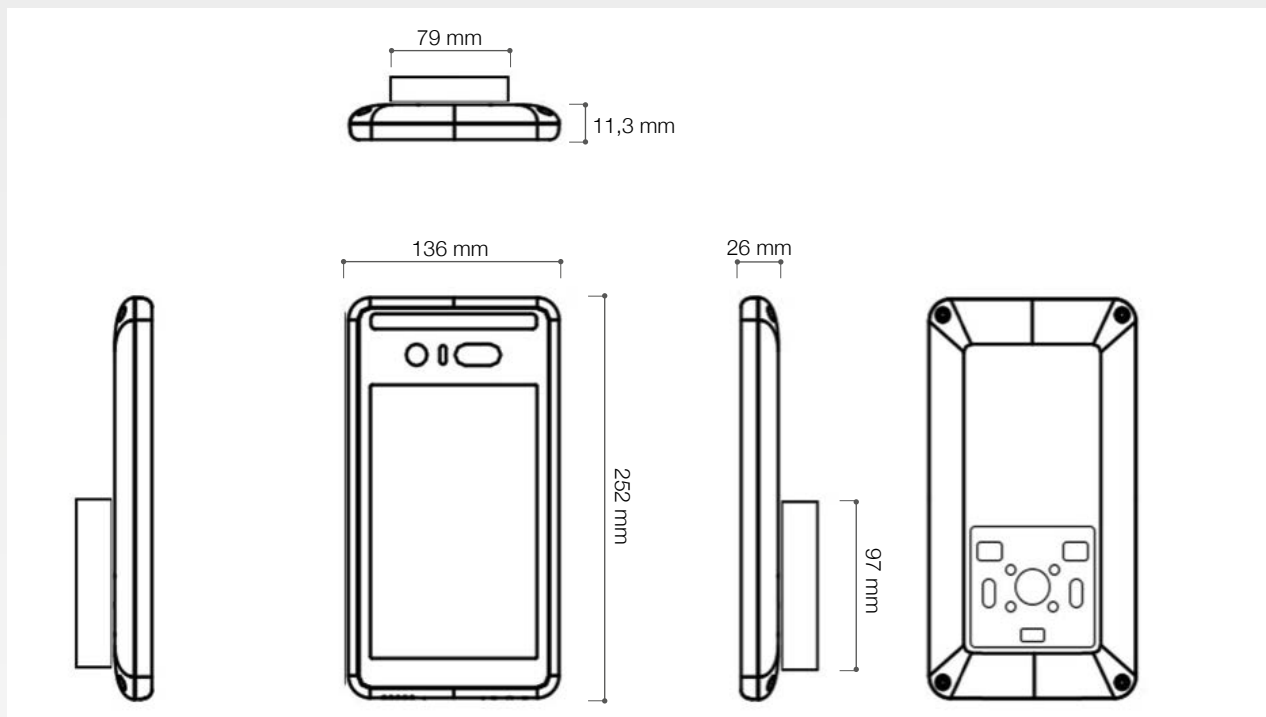
Dettaglio retro colonnina



Termocamera Ponzi RFT (Rilevazione Facciale Temperatura)

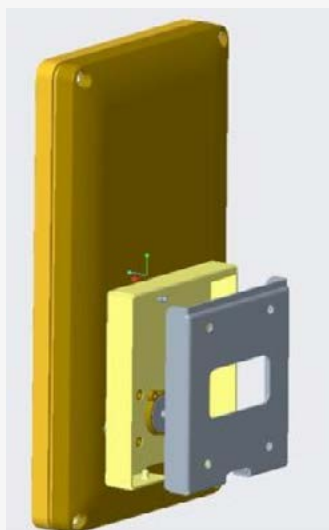


Applicazione a muro del dispositivo



Installazione e fissaggio

1. Allentare le viti e rimuovere la staffa a parete dal dispositivo.
2. Verificare l'altezza di installazione del monitor di riconoscimento facciale, si consiglia un'altezza di circa 1,5 m e quindi montare la staffa sulla parete. L'altezza di installazione selezionata dovrebbe essere in grado di scansionare correttamente il viso.
3. Allineare con cura e spingere l'unità principale nella staffa montata sulla parete.
4. Allineare i fori della staffa e far scorrere delicatamente verso il basso per serrare. Dopo aver collegato i fili, fissare il coperchio inferiore con le viti.



Termocamera Ponzi RFT (Rilevazione Facciale Temperatura)



Specifiche tecniche

Precisione	± 0,3 °C
Intervallo di rilevamento temperatura corporea	30 - 45 °C
Risoluzione schermo	1080P
Distanza riconoscimento facciale	0,8 - 2,2 m
Range temperatura ambiente	15 °C - 35 °C (interno)
Dimensioni	252 mm (l) x 136 mm (b) x 26 mm (spessore)
Peso	1,7 Kg
Tempo di risposta	< 0,5 secondi
Precisione riconoscimento facciale	> 99,5%
Allarme	Temperatura del corpo superiore a 37,3 °C
Avviso	Rilevamento assenza della mascherina sul volto
Distanza di rilevamento	35 - 50 cm (orizzontalmente)
Alimentazione	DC 12V/2A
Assorbimento	20W (Max)
Sensore di immagine	1/2.8" Progressive Scan CMOS
Temperatura Operativa	Raccomandata per interni 0 - 90% RH
Processore / Giga di memoria	Dual-core processor + 1G di memoria + 16G Flash
OS (sistema operativo)	Linux (Alta affidabilità)
Altoparlanti	Standard e in grado di pre-registrare il contenuto
Minima illuminazione	Multicolor 0.01Lux @F1.2(ICR); Bianco e nero 0.001Lux @F1.2 (ICR)
Rapporto segnale - rumore	≥50 db (AGC OFF)
Aggiornamento del dispositivo da remoto	Supportato

Caratteristiche

- Funzionante anche in un ambiente in controluce
- In grado di riconoscere i volti con elevata precisione, tempo di risposta < 0,5 s
- Riconoscimento dell'identità facciale indossando la mascherina
- Abilita il rilevamento della mascherina, avvisa le persone che non la indossano
- In grado di memorizzare un migliaio di immagini facciali
- Riconoscimento anche con scarsa luminosità
- Display HD da 8 pollici
- Tecnologia antiappannamento
- Posizionamento raccomandato per interni
- Supporta interfacce multiple (I / O / WG26 / WG34 / RJ45)
- Bilanciamento del bianco automatico
- Tecnologia antiappannamento a riduzione del rumore 2D / 3D

Termocamera Ponzi RFT (Rilevazione Facciale Temperatura)



Materiale consegnato con il dispositivo

I componenti nell'imballaggio variano in base ai diversi moduli di applicazione, che includono applicazioni di accompagnamento al supporto, montaggio a parete, desktop e supporti mobili. Gli accessori inclusi sono elencati di seguito:

- N°1 Pannello del Display
- N°1 Alimentatore DC12V 2A
- N°1 Pacchetto di installazione (per montaggio a muro)
- N°1 Supporto impermeabile
- N°1 Chiave esagonale a "L"
- N°1 Custodia protettiva



Misure di sicurezza

- Quando il dispositivo risulta bloccato, è possibile ripristinarlo e riavviarlo spegnendolo e riaccendendolo.
- Evitare di danneggiare il dispositivo con urti e colpi.
- Usare un panno morbido per pulire il display. Evitare l'uso di acqua e sapone.
- Nell'installazione e nell'uso di questo prodotto, è necessario osservare rigorosamente tutte le normative elettriche nazionali e regionali.
- Se il dispositivo non funziona contattare immediatamente l'assistenza tecnica. Qualsiasi intervento sul dispositivo annullerà la garanzia.
- Evitare temperature estremamente elevate (o basse temperature), umidità elevata, vibrazioni, radiazioni, corrosione chimica e altri ambienti difficili o estremi durante l'installazione e l'uso.

Termocamera Ponzi RFT (Rilevazione Facciale Temperatura)



Funzionamento del terminale web

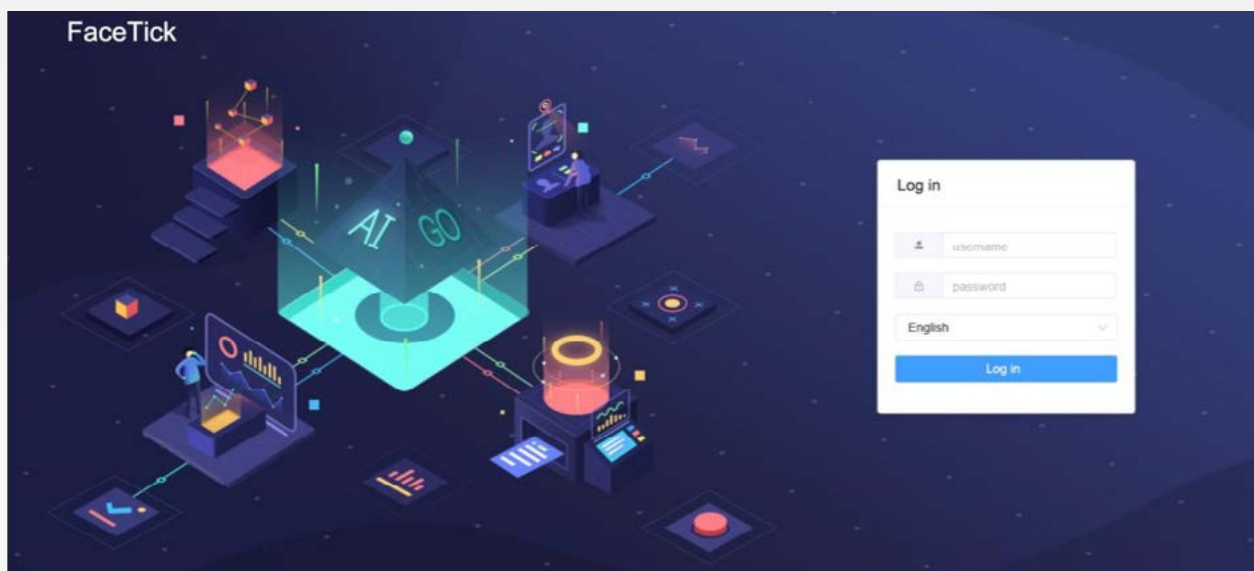
1. Device networking

Il dispositivo deve essere innanzitutto collegato alla rete locale. Utilizzare un server DHCP per ottenere un IP valido.

2. Interfaccia di login

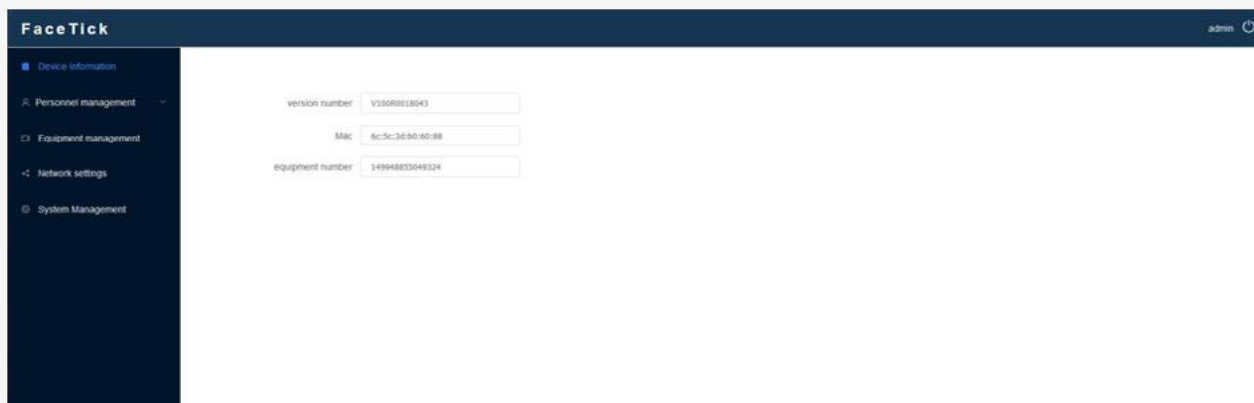
Assicurarsi che il computer e il dispositivo siano nella stessa rete. Aprire il browser sul computer, inserire l'indirizzo IP del dispositivo nella barra dell'URL, quindi la password "admin345", selezionare la lingua e accedere. Nota: se facendo clic sul pulsante di accesso l'app non risponde, è possibile cambiare la modalità del browser o provare con un altro browser.

Le lingue attualmente supportate sono: cinese semplificato, cinese tradizionale, inglese, giapponese, coreano, spagnolo e italiano.



3. Informazioni sul dispositivo

La funzione di gestione della piattaforma è mostrata di seguito, la pagina delle informazioni mostra la versione del software del dispositivo e l'indirizzo mac.



Termocamera Ponzi RFT (Rilevazione Facciale Temperatura)



4. Gestione utenti

Registrazione degli utenti

Registrare i dati del viso sul dispositivo caricando una foto e inserendo il nome, selezionando l'autorizzazione permanente e facendo clic su "Conferma registrazione" (Confirm Registration).

FaceTick

admin

Device Information

Personnel management

Registration

Personnel query

Pass record

Equipment management

Network settings

System Management

Photo

sample

Photos must face up
Please use .jpg format for photos
Recommended size is 500 * 500 pixels

Name

Authorization permanent non-permanent

OK

Ricerca degli utenti

È possibile cercare le informazioni pertinenti di un utente registrato in base al suo ID o nome.

FaceTick

admin

Device Information

Personnel management

Registration

Personnel query

Pass record

Equipment management

Network settings

System Management

Person ID: Name: Search

Photo	ID	Name	Registration time	Operating
No Data				

Accedere ai record

È possibile visualizzare i record di accesso memorizzati nel dispositivo.

FaceTick

admin

Device Information

Personnel management

Registration

Personnel query

Pass record

Equipment management

Network settings

System Management

	Picture	ID	Name	Temperature	Transit time
1		0	stranger	36.9°C	2020-04-01 14:14:48

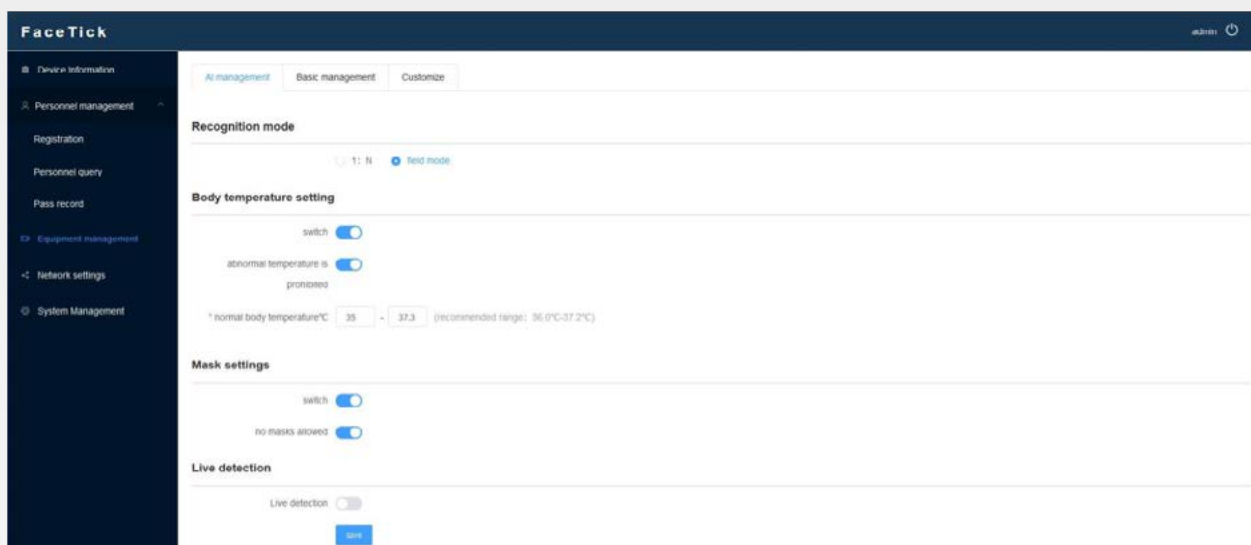
Termocamera Ponzi RFT (Rilevazione Facciale Temperatura)



5. Gestione del dispositivo

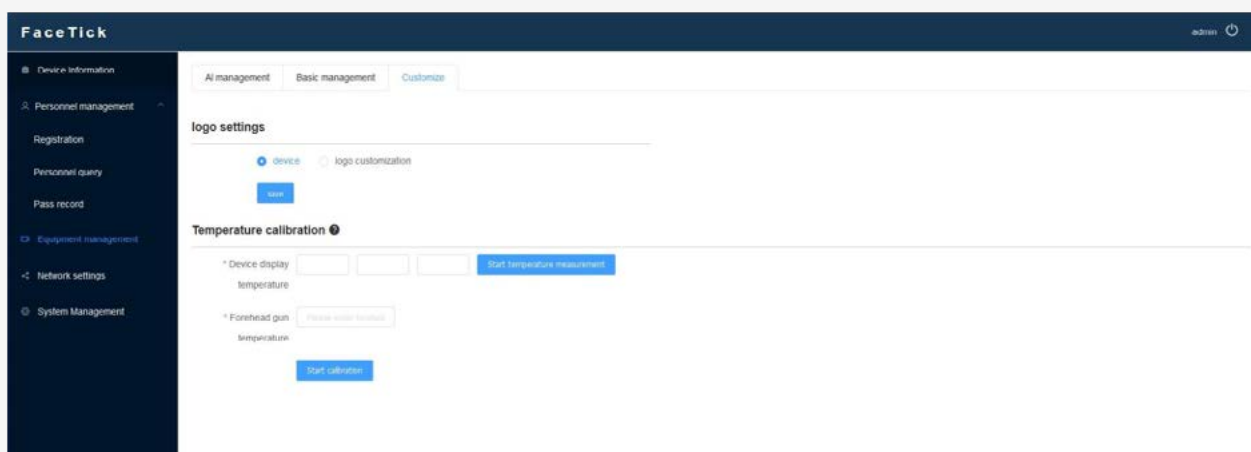
Modalità intelligente

Questa modalità è stata configurata come impostazioni iniziali del dispositivo che comprende tre modelli: modalità di riconoscimento, impostazione della temperatura corporea e impostazione della maschera, che possono essere regolate in base alle esigenze delle scene effettivamente applicabili.



Impostazioni personalizzate

È possibile personalizzare il logo dell'interfaccia del dispositivo, che ha un'impostazione predefinita. Se si sceglie di avere un logo personalizzato, è possibile caricarlo e salvare le impostazioni seguendo le istruzioni.

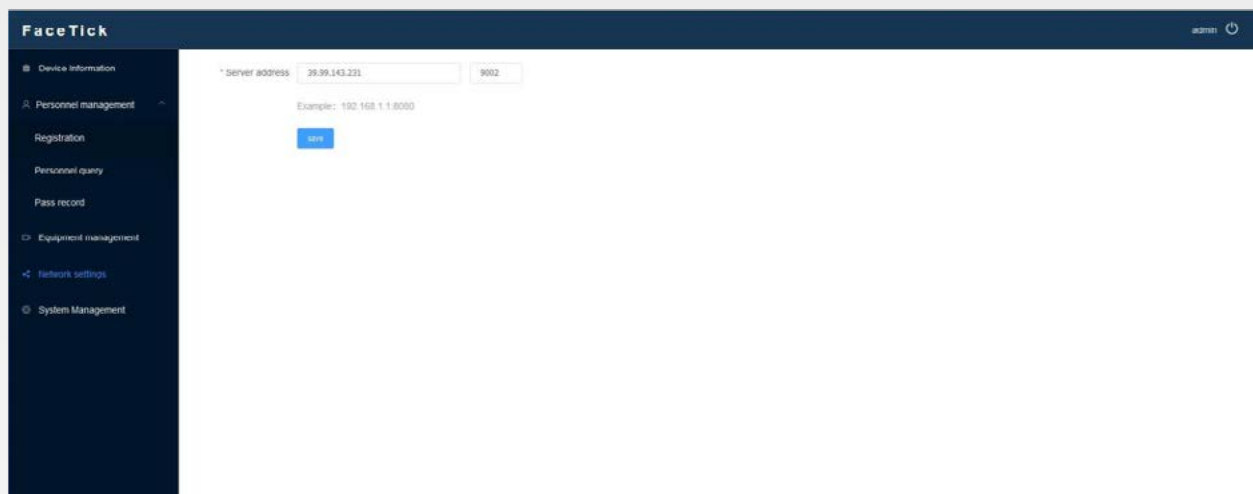


Termocamera Ponzi RFT (Rilevazione Facciale Temperatura)



6. Settaggio della rete - Network settings

Indirizzo del server aziendale: l'impostazione predefinita è l'indirizzo e la porta della piattaforma cloud. Se sceglie la distribuzione privata, può essere modificata di conseguenza in base all'indirizzo del server privato.



6. Settaggio del sistema

Il dispositivo può essere riavviato manualmente, ripristinare le impostazioni di fabbrica e aggiornato. Nota: si consiglia di eseguire il lavoro di aggiornamento del software sotto le istruzioni del produttore. Inizialmente lasciare questi settaggi come sono in default

